

เครื่องพันพาเลท แบบพรี-สเตรช

Semi Auto Pre - Stretch Wrapping Machine

MMP-YR2BX



Heavy-Duty Pallet Wrapping Machine

ทนทานต่อสภาวะการใช้งานหนัก ด้วยโครงสร้างและมอเตอร์ที่ออกแบบมาให้บริการงานพาเลทหนักและใช้งาน ต่อเนื่อง ความเสี่ยงในการเสียหายน้อยกว่า



พันพาเลทได้สูงสุด 15-20 พาเลท/ชั่วโมง*



ระบบ Pre-Stretch ใช้ฟิล์มน้อยลง ลดต้นทุนทันที!

ฟิล์มสามารถยืดสูงถึง 150 - 300% ช่วยประหยัดฟิล์มได้เป็นระบบที่ได้รับการพัฒนาให้สามารถยืดฟิล์มได้อย่างสม่ำเสมอ ส่งผลให้ได้ฟิล์มที่มีความใสและพันได้ดี



ปรับค่าพารามิเตอร์ได้ตลอดเวลา ง่ายต่อการใช้งาน

ปรับความเร็วของจานหมุนและเป็นยกฟิล์มได้อย่างนุ่มนวล ,ปรับความตึงของฟิล์มได้ (film tension) ,ปรับจำนวนรอบฟิล์มพันทั้ง บน - ล่างได้



รับน้ำหนักพาเลทที่พันได้มากที่สุด 2,000 กก.



รับประกันสินค้า 1 ปี

มั่นใจในคุณภาพสินค้า รับประกัน 1 ปีและ ฟรี PM 4 ครั้ง



Onsite Service ภายใน 48-72 ชั่วโมง

ฟรี! ค่าปรึกษา & แนะนำการใช้ฟิล์ม เพื่อช่วยลดต้นทุนธุรกิจ

1 **รับประกัน**
YEAR
ตั้งแต่วันติดตั้ง
★★★★★

บริษัท เอ็มเอ็มพี คอร์ปอเรชั่น จำกัด ตัวแทนจำหน่ายอย่างเป็นทางการในประเทศไทย

☎ 02-7418444 # 526

LINE @jmi3796Z

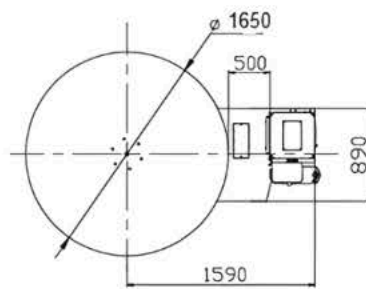
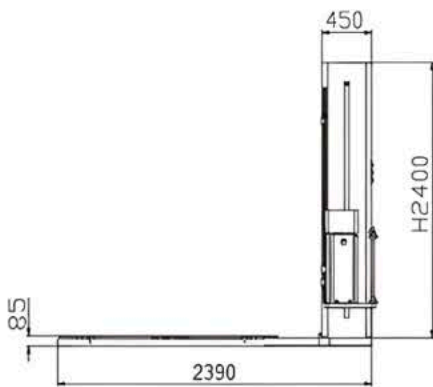
✉ machine@mmpcorp.co.th

🌐 www.mmpcorp.co.th



คุณสมบัติของเครื่องพันพาเลท MMP-YR2BX

- มีโปรแกรมการใช้งานในการพันฟิล์มของตัวเครื่อง ได้ 1 แบบ คือ * สามารถพันขึ้นลงจบ 1 รอบต่อ 1 เลก
- สามารถเลือกพันเสริมล่าง บนของชั้นงานได้สูงสุด 9 รอบ
- การปรับความเร็วมอเตอร์สามารถปรับได้ที่ปุ่มปรับที่อยู่หน้าตู้ สามารถปรับได้ตลอดขณะตัวเครื่องทำงาน ทั้งความเร็วฐานหมุน แรงรัดชั้นงาน ความเร็วการขึ้นลงเป็นฟิล์ม
- สามารถเลือกการหยุดเครื่องเพื่อทำการปิดแผ่นพลาสติกหรือกระดาษด้านบนชั้นงานได้
- หากฟิล์มขาดจะหยุดการทำงานของตัวเครื่องทันที
- เครื่องมาตรฐาน จะมีฐานหมุนขนาด 1.65 เมตร และเสาสูง 2.4 เมตร (พันสินค้าได้สูง 2.0 เมตร)
OPTION : ฐานหมุนขนาด 1.8 เมตร และ 2.0 เมตร และเสาสูง 2.6 เมตร (พันสินค้าได้สูง 2.2 เมตร)
และ เสาสูง 3.0 เมตร (พันสินค้าได้สูง 2.6 เมตร)
- มีหน้าจอ LCD ในการควบคุมการทำงานอย่างรวดเร็ว และแม่นยำ
- POWER 220 V.50HZ. / 1 PHASE (ระบบไฟฟ้า 220 โวลท์ / 1 เฟส)
- ระบบ Photoelectric Sensors คุณภาพดีจากเยอรมัน มีประสิทธิภาพในการทำงานและความแม่นยำสูง
- สามารถยืดฟิล์มก่อนออกไปพันชั้นงาน ได้ตั้งแต่ 150% 230% 250 % 300% (จะเสถียรเกี่ยวกับการยืด)
(อัตราการยืดขึ้นอยู่กับคุณภาพ และความหนาของฟิล์ม)
- ระบบ Inverter ช่วยแปลงความถี่ของสัญญาณเพื่อลดแรงกระชากของไฟ และยังช่วยประหยัดไฟอีกด้วย
- ระบบเริ่มต้นและหยุดการทำงานแบบนุ่มนวล (SOFT START & STOP)
- รับน้ำหนักได้มากที่สุด 2,000 กก.



การรับประกันและบริการหลังการขาย

- รับประกันสินค้า 1 ปีนับจากวันติดตั้ง
- บริการตรวจเชิงป้องกัน (PM) ฟรี 4 ครั้ง/ปี
- บริการ Onsite ภายใน 48-72 ชั่วโมงทำการ หากไม่สามารถแก้ไขปัญหาทางออนไลน์ได้
- มีบริการซ่อมและจำหน่ายอะไหล่และอุปกรณ์แท้ พร้อมจัดส่งทันทีเมื่อสั่งซื้อ



บริการเพิ่มเติม

- สามารถเข้าเยี่ยมชมและทดสอบเครื่องพันพาเลท
- สามารถส่งสินค้าเข้ามาทดสอบกับเครื่องพันพาเลทของทางบริษัทได้
- สามารถขอทดสอบเครื่องพันพาเลท ที่หน้างานลูกค้าได้
- ให้คำปรึกษาการใช้งานที่ถูกต้อง พร้อมแนะนำการลดต้นทุน
- ตรวจเช็คและประเมินประสิทธิภาพเครื่องพันพาเลทที่ลูกค้ามีอยู่

