



เครื่องพันพาเลท ระบบกึ่งอัตโนมัติ

Semi Auto Break - Stretch Wrapping Machine

MMP-EXP308



General Wrapping Film Machine

ประสิทธิภาพเพียงพอสำหรับงานปานกลางถึงสูง หากธุรกิจของคุณพันพาเลทไม่ถึงจำนวนนับสิบล้อหรือหลายสิบล้อชั่วโมงต่อวัน รุ่นนี้สามารถจัดการภาระงานได้ดีโดยไม่ต้องลงทุนสูงเกินจำเป็น



พันพาเลทได้สูงสุด 15-20 พาเลท/ชั่วโมง*



ปรับค่าพารามิเตอร์ได้ตลอดเวลา ง่ายต่อการใช้งาน

ปรับความเร็วของโต๊ะหมุนและแผ่นยกฟิล์มได้อย่างนุ่มนวล ,ปรับความตึงของฟิล์มได้ (film tension) ,ปรับ จำนวนรอบฟิล์มพันทั้ง บน - ล่างได้



ระบบเบรกแบบ Disc Brake

ใช้เบรกแบบดิสก์เพื่อควบคุมฟิล์มให้ตึงอย่างสม่ำเสมอและป้องกันการลื่นหรือหย่อนของฟิล์ม



พันสินค้าได้สูงถึง 2.0 เมตร



รับประกันสินค้า 1 ปี

มั่นใจในคุณภาพสินค้า รับประกัน 1 ปีและ ฟรี PM 4 ครั้ง



Onsite Service ภายใน 48-72 ชั่วโมง

ฟรี! ค่าปรึกษา & แนะนำการใช้ฟิล์ม เพื่อช่วยลดต้นทุนธุรกิจ

1 **รับประกัน**
YEAR
ตั้งแต่วันติดตั้ง
★★★★★

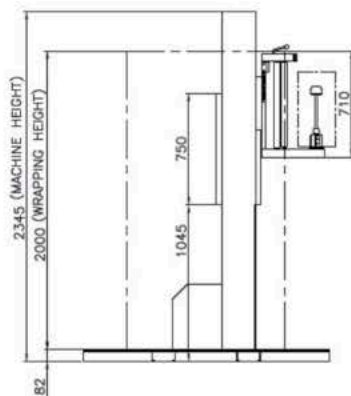
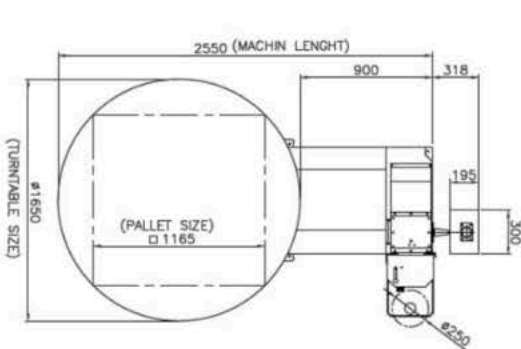
บริษัท เอ็มเอ็มพี คอร์ปอเรชั่น จำกัด ตัวแทนจำหน่ายอย่างเป็นทางการในประเทศไทย

☎ 02-7418444 # 526 @jmi3796Z machine@mmpcorp.co.th www.mmpcorp.co.th



คุณสมบัติของเครื่องพันพาเลท MMP-EXP308

- จะไม่สามารถควบคุมเรื่องการยึดฟิล์มได้เนื่องจากจะขึ้นอยู่กับชั้นงานและการตั้งเบรคที่ปล่อยฟิล์ม
- มีโปรแกรมการใช้งานในการพันฟิล์มของตัวเครื่อง ได้ 2 แบบ คือ
 - * สามารถพันขึ้นลงจบ 1 รอบต่อ 1 เลก
 - * สามารถ ขึ้นอย่างเดียวและเป็นฟิล์มไหลลงที่จุดตาแหน่ง HOME
- การปรับความเร็วมอเตอร์สามารถปรับได้ที่วอลุ่มที่อยู่หน้าตู้ สามารถปรับได้ตลอดขณะตัวเครื่องทำงาน
- ทั้งความเร็วฐานหมุน ความเร็วการขึ้นลงแป้นฟิล์ม
- ตัวเครื่องจะมีขนาดมาตรฐาน คือฐาน 1.50 เมตร และเสาสูง 2.0 เมตร OPTION : ฐาน 1.65 , 1.80 เมตร และเสาสูง 2.50 เมตร
- BOARD CONTROLLER (ระบบควบคุมแบบอิเล็กทรอนิกส์ แบบชุด BOARD ควบคุม)
- POWER 220 V.50HZ. / 1 PHASE (ระบบไฟฟ้า 220 โวลท์ / 1 เฟส)
- WRAPPING HEIGHT : 2 M. / PRODUCT HEIGHT 2 M. (พันสินค้าได้ 2 เมตร)
- SOFT START AND STOP (ระบบเริ่มต้นและหยุดการทำงานแบบนุ่มนวล)
- TURNTABLE SPEED : 0 - 12 /RPM (ความเร็วฐานหมุน 0 - 12 /นาที)



การรับประกันและบริการหลังการขาย

- รับประกันสินค้า 1 ปีนับจากวันติดตั้ง
- บริการตรวจเชิงป้องกัน (PM) ฟรี 4 ครั้ง/ปี
- บริการ Onsite ภายใน 48-72 ชั่วโมงทำการ หากไม่สามารถแก้ไขปัญหาทางออนไลน์ได้
- มีบริการซ่อมและจำหน่ายอะไหล่และอุปกรณ์แท้ พร้อมจัดส่งทันทีเมื่อสั่งซื้อ



บริการเพิ่มเติม

- สามารถเข้าเยี่ยมชมและทดสอบเครื่องพันพาเลท
- สามารถส่งสินค้าเข้ามาทดสอบกับเครื่องพันพาเลทของทางบริษัทได้
- สามารถทดสอบเครื่องพันพาเลท ที่หน้างานลูกค้าได้
- ให้คำปรึกษาการใช้งานที่ถูกต้อง พร้อมแนะนำการลดต้นทุน
- ตรวจเช็คและประเมินประสิทธิภาพเครื่องพันพาเลทที่ลูกค้ามีอยู่

