

เครื่องพันพาลเลก แบบพรี-สเตรช

Semi Auto Pre - Stretch Wrapping Machine

MMP-EXP108



Premium Wrapping Film Machine

ออกแบบด้วยอุปกรณ์และชิ้นส่วนที่แข็งแรง คงทน มั่นใจได้
ในทุกการใช้งานที่หลากหลาย



พันพาลเลกได้สูงสุด 15-20 พาลเลก/ชั่วโมง*

ด้วยกำลังเครื่องสามารถทำความเร็วได้ 15-20 พาลเลก
ขึ้นอยู่กับน้ำหนักพาลเลก



ระบบยืดฟิล์ม Pre-Stretch ช่วยประหยัดฟิล์ม และลดต้นทุน

ฟิล์มสามารถยืดสูงถึง 230% หรือ 300% และพันได้แน่นขึ้น



การทำงานเป็นแบบ Semi Automatic และ Manual

สามารถทำงานได้หลากหลาย ปรับใช้ได้ตามความเหมาะสม



รับประกันสินค้า 1 ปี

มั่นใจในคุณภาพสินค้า รับประกัน 1 ปีและ ฟรี PM 4 ครั้ง



Onsite Service ภายใน 48-72 ชั่วโมง

ฟรี! ค่าปรึกษา & แนะนำการใช้ฟิล์ม
เพื่อช่วยลดต้นทุนธุรกิจ

1 **รับประกัน**
YEAR
ตั้งแต่วันติดตั้ง
★★★★★

บริษัท เอ็มเอ็มพี คอร์ปอเรชั่น จำกัด ตัวแทนจำหน่ายอย่างเป็นทางการในประเทศไทย

☎ 02-7418444 # 526

LINE @jmi3796Z

✉ machine@mmpcorp.co.th

🌐 www.mmpcorp.co.th

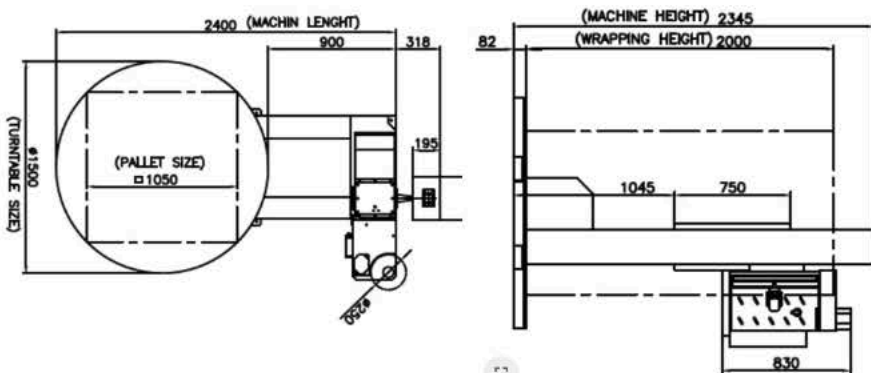


คุณสมบัติของเครื่องพันพาเลท MMP-EXP 108

- มีระบบการช่วยยึดฟิล์มแบบใช้มอเตอร์ปรับได้ 2 ระดับ
POWER PRE-STRETCH TYPE 2 STEP
- มีระบบควบคุมแบบบอร์ดควบคุมการทำงาน
PCB Board Controller
- ระบบไฟฟ้า 220 โวลท์ / 1 เฟส
POWER 220 V.50HZ. / 1 PHASE
- สามารถพันสินค้าได้ความสูงถึง 2 เมตร
WRAPPING HEIGHT : 2 M. / PRODUCT HEIGHT 2 M.
Option : 2.5 M. และ 3.0 M.
- รองรับการใช้งานได้หลากหลาย AUTOMATIC PROGRAM RUN
มีโปรแกรมรองรับในการพันสินค้า
- มีปุ่มกดระบบสัมผัส
TOUCH CONTROL PANEL
- มีระบบควบคุมการเริ่มพันและก่อนหยุดพัน
SOFT START AND STOP
- ความเร็วฐานหมุน 0 - 12 / นาที
TURNTABLE SPEED : 0 - 12 /RPM
- ขนาดฐานหมุน 1.50 เมตร / รับน้ำหนักได้สูงสุด 1,650 กก.
TURNTABLE 1.50 M. /1.650 KG. LOAD
Option : 1.65 M. และ 1.80 M.
- มีระบบตัดฟิล์มแบบอัตโนมัติ
PIN PUNCH AUTOMATIC FILM CUTTING

- มีโหมดอัตโนมัติ / และโหมดปรับตั้งค่าเอง
CHOICE OF AUTOMATIC / MANUAL MODE
- สามารถปรับระดับการยึดฟิล์มได้ / ฐานหมุน/ เป็นฟิล์ม
ADJUSTABLE WRAPPING TENSION /TURNTABLE
/CARRIAGE
- สามารถตรวจจับความสูงด้วยระบบเซ็นเซอร์
PHOTOELECTRIC SWITCH CONTROLS THE HEIGHT
- มีโปรแกรมการใช้งานในการพันฟิล์มของตัวเครื่อง ได้ 3 แบบ
 - * สามารถพันขึ้นลงจบ 1 รอบต่อ 1 เลน
 - * สามารถพันขึ้นอย่างเดียวและพันลงอย่างเดียว เท่ากับ 2 เลน
 - * สามารถขึ้นอย่างเดียวและเป็นฟิล์มไหลลงที่จุดตำแหน่ง HOME
 - * สามารถเลือกพันเสริมล่าง - บนของชั้นงานได้สูงสุด 9 รอบ

การปรับความเร็วมอเตอร์สามารถปรับได้ที่วอลุ่มที่อยู่หน้าตู้ สามารถปรับได้ตลอด ขณะตัวเครื่องทำงาน ทั้งความเร็วฐานหมุน แรงรัดชั้นงาน ความเร็วการขึ้นลงเป็นฟิล์ม สามารถเสริมกลางได้ ตามต้องการความสูงที่ลูกค้าต้องการ สามารถเลือกการหยุดเครื่อง เพื่อทำการปิดแผ่นพลาสติก หรือกระดาษคั่นบนชั้นงานได้ หากฟิล์มขาดจะหยุดการทำงานของตัวเครื่องทันที



การรับประกันและบริการหลังการขาย

- รับประกันสินค้า 1 ปีนับจากวันติดตั้ง
- บริการตรวจเชิงป้องกัน (PM) ฟรี 4 ครั้ง/ปี
- บริการ Onsite ภายใน 48-72 ชั่วโมงทำการ หากไม่สามารถแก้ไขปัญหากทางออนไลน์ได้
- มีบริการซ่อมและจำหน่ายอะไหล่และอุปกรณ์แท้ พร้อมจัดส่งทันทีเมื่อสั่งซื้อ



บริการเพิ่มเติม

- สามารถเข้าเยี่ยมชมและทดสอบเครื่องพันพาเลท
- สามารถส่งสินค้าเข้ามาทดสอบกับเครื่องพันพาเลทของทางบริษัทได้
- สามารถขอทดสอบเครื่องพันพาเลท ที่หน้างานลูกค้าได้
- ให้คำปรึกษาการใช้งานที่ถูกต้อง พร้อมแนะนำการลดต้นทุน
- ตรวจเช็คและประเมินประสิทธิภาพเครื่องพันพาเลทที่ลูกค้ามีอยู่

